

## IHM FieldLogger Kit Para Fixação Remota

Guia Rápido

Português

## IHM FieldLogger Kit para Fijación Remota

Guía Rápido

Español

## IHM FieldLogger Kit de Montage à Distance

Guide Rapide

Français

## HMI FieldLogger Remote Mounting Kit

Quick Guide

English

A IHM (*Interface Homem-Máquina*) do **FieldLogger** pode ser montada remotamente ao equipamento, sendo conectada a ele por um cabo. Esse kit facilita essa operação, pois fornece todas as peças necessárias para a fixação da IHM em um painel, conectando-a ao **FieldLogger** para a leitura dos dados de interesse.

### DESEMBALAGEM

Ao desembalar, além deste Guia Rápido, deve-se encontrar:

- Um suporte plástico para a IHM do **FieldLogger**;
- Um Diagrama de Furação;
- Um cabo de 1,8 m de comprimento;
- Três parafusos (Philips 4x20 mm);
- Três porcas (M4).

### INSTALAÇÃO (VER FIGURAS NO VERSO)

1. Fazer os furos no painel com o auxílio do Diagrama de Furação (**Fig. 01**).
2. Fixar o suporte da IHM com os parafusos e as porcas (**Fig. 02**).
3. Conectar e fixar o cabo atrás do suporte, parafusando-o (**Fig. 03**).
4. Colocar a IHM no suporte. Cuidar para que fique bem encaixada! (**Fig. 04**).
5. Fixar a outra extremidade do cabo no **FieldLogger**, parafusando-o. A tampa do **FieldLogger** deverá ser retirada para o acesso ao conector DB9 (**Fig. 05**).



A IHM deve ser instalada na posição horizontal!

### REMOÇÃO DA IHM

A IHM pode ser removida a qualquer momento. Para isso, basta afastar os engates laterais e puxá-la para fora com cuidado (**Fig. 06**).

La IHM (*Interface Hombre-Máquina*) de **FieldLogger**, puede ser montada remotamente al equipo, siendo conectada a él por un cable. Este kit facilita esta operación, porque suministra todas las piezas necesarias para la fijación de la IHM en un panel, conectándola al **FieldLogger** para la lectura de los datos de interés.

### DESEMBALAJE

Al desembalar, además de este Guía Rápido, se debe encontrar:

- Un soporte de plástico para la IHM del **FieldLogger**;
- Un Diagrama de Perforación;
- Un cable de 1,8 m de largo;
- Tres tornillos (Philips 4x20 mm);
- Tres tuercas (M4).

### INSTALACIÓN (VEA FIGURAS EN EL REVERSO)

1. Haga los agujeros en el panel con el auxilio del Diagrama de Perforación (**Fig. 01**).
2. Fije el soporte de la IHM con los tornillos y las tuercas (**Fig. 02**).
3. Conecte y fije el cable atrás del soporte, entornillándolo (**Fig. 03**).
4. Coloque la IHM en el soporte. Cuide para que quede ¡bien encajada! (**Fig. 04**).
5. Fije la otra extremidad del cable en el **FieldLogger**, entornillándolo. La tapa del **FieldLogger** deberá ser retirada para el acceso al conector DB9 (**Fig. 05**).



¡La IHM debe ser instalada en posición horizontal!

### REMOCIÓN DE LA IHM

La IHM puede ser removida en cualquier momento. Para eso, basta apartar los sujetadores laterales y jalarlos con cuidado hacia afuera (**Fig. 06**).

L'IHM (*Interface Homme-Machine*) du **FieldLogger** peut être montée à distance de l'équipement avec un câble relié à elle. Ce kit facilite cette opération, car il fournit toutes les pièces nécessaires pour fixer l'IHM sur un panneau, le reliant au **FieldLogger** pour lire les données d'intérêt.

### DEBALLAGE

Lors du déballage, au delà de ce Guide Rapide, vous devriez trouver:

- Un support en plastique pour l'IHM du **FieldLogger**;
- Un diagramme de forage;
- Une câble de 1,8 m de longueur;
- Trois vis (4x20 mm Philips);
- Trois écrous (M4).

### INSTALLATION (VOIR AU VERS DE LA FIGURE)

1. Percez des trous dans le panneau avec l'aide du Diagramme de Forage (**Fig. 01**).
2. Fixez le support de l'IHM avec les vis et les écrous (**Fig. 02**).
3. Connectez et fixez le câble derrière le support, le vissant (**Fig. 03**).
4. Placez l'IHM dans le support. Soignez pour en faire un ajustement serré! (**Fig. 04**).
5. Branchez l'autre extrémité du câble au **FieldLogger**, le vissant. Le couvercle du **FieldLogger** devra être enlevé pour l'accès au connecteur DB9 (**Fig. 05**).



L'IHM doit être installé en position horizontale!

### RETRAIT DE L'IHM

L'IHM peut être retirée à tout moment. Pour cela, il suffit d'enlever les loquets latéraux et les tirez avec soin (**Fig. 06**).

The **FieldLogger's** HMI (*Human-Machine Interface*) can be assembled remotely to the equipment, being connected to it via a cable. This kit makes such operation easy, for it supplies all parts necessary to attach the HMI to a panel, connecting it to the **FieldLogger** to read the interested data.

### UNPACKING

When unpacking, besides this Quick Guide you shall have:

- A plastic base for the **FieldLogger HMI**;
- A Drilling Diagram;
- A 1.8 m-length cable;
- Three screws (Phillips 4x20 mm);
- Three nuts (M4).

### INSTALLATION (SEE FIGURES OVERLEAF)

1. Drill holes on the panel using the Drilling Diagram (**Fig. 01**).
2. Attach the HMI base using the screws and nuts (**Fig. 02**).
3. Connect and attach the cable behind the base, screwing it (**Fig. 03**).
4. Attach the HMI to the base. Make sure it is well fixed! (**Fig. 04**).
5. Attach the other end of the **FieldLogger** cable, screwing it. The **FieldLogger** lid must be taken off to access the DB9 connector (**Fig. 05**).



HMI must be installed horizontally!

### REMOVING THE HMI

HMI can be removed at any time. Just separate the side latches and pull it out carefully (**Fig. 06**).

PASSOS DA INSTALAÇÃO  
PASOS DE LA INSTALACIÓN  
ÉTAPES D'INSTALLATION  
INSTALLATION STEPS

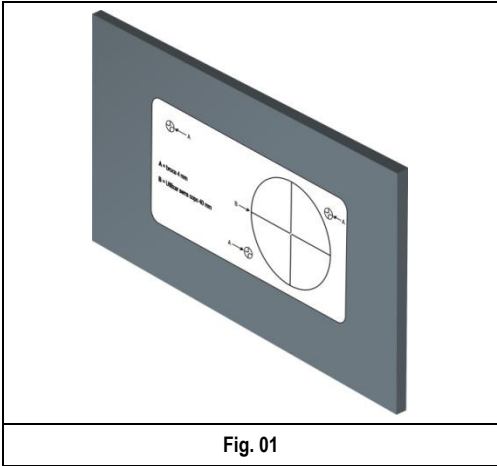


Fig. 01

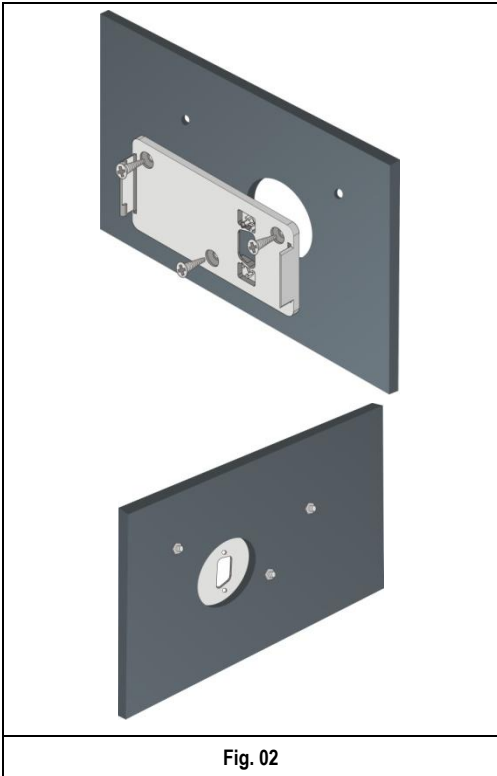


Fig. 02

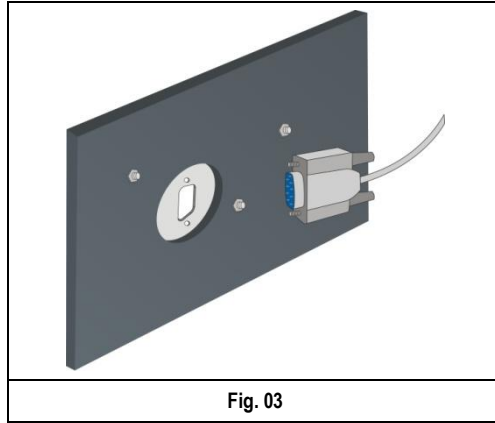


Fig. 03

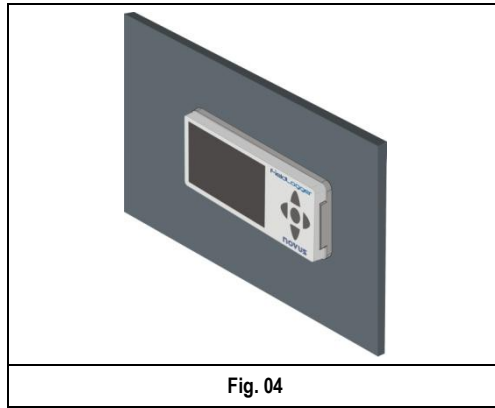


Fig. 04

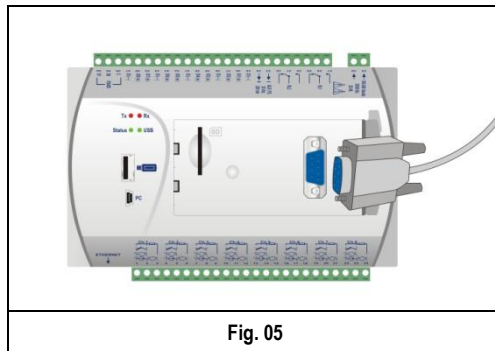


Fig. 05

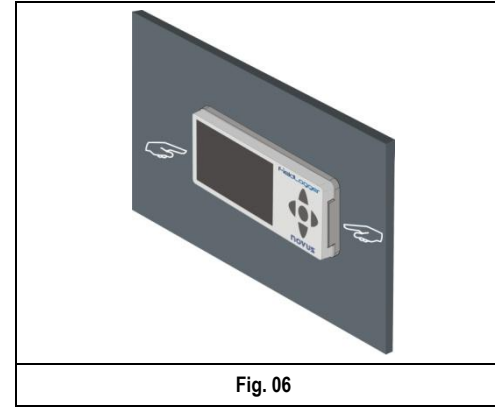


Fig. 06

FieldLogger

HMI REMOTE  
MOUNTING KIT

QUICK GUIDE

