

### Especificações

#### Entrada - In

Tensão nominal de acionamento (UN)<sup>(1)</sup>:... 12/24/220 Vca/cc  
 Consumo:..... 0,2/0,3/0,9 VA (W)  
 Tensão limite de operação:..... 0,8 ... 1,1 UN  
 Tensão mínima de retensão:..... 0,6 UN

#### Saída - Out

Tipo de saída:..... relé SPDT  
 Corrente nominal:..... 6 A  
 Máxima corrente instantânea:..... 10 A  
 Máx. corrente resistiva CC (30V / 220 V):..... 6 A / 0,15 A  
 Tensão de trabalho:..... 250 Vca/cc  
 Máxima tensão de trabalho:..... 400 Vca/cc  
 Capacidade de carga resistiva:..... 1500 VA  
 Capacidade de carga indutiva <sup>(2)</sup>:..... 300 VA  
 Capacidade com motor monofásico (220 Vca):..... 1/4 HP  
 Material do contato:..... AgNi

#### Características Gerais

Vida mecânica:..... 10.000.000 ciclos  
 Vida elétrica com carga resistiva:..... 60.000 ciclos  
 Tempo de atuação:..... 5 ms  
 Isolamento elétrico entre entrada/saída:..... 1000 Vca  
 Temperatura ambiente de operação:..... -40 a 70 °C  
 ..... -40 a 55 °C para UN de 220 V  
 Grau de Proteção:..... IP20 <sup>(3)</sup>

#### Notas:

- (1) O valor de tensão nominal de acionamento deste modelo é indicado na impressão junto ao corpo da interface.
- (2) Considerar corrente de pico da carga como 10 vezes a corrente nominal da carga e garantir que esta não ultrapasse a Máxima Corrente Instantânea do contato.
- (3) Protegido contra objetos sólidos de Ø 12,5 mm e maiores.

### Especificaciones

#### Entrada - In

Tensión nominal de accionamento (UN)<sup>(1)</sup>:12/24/220 Vac/dc  
 Consumo:..... 0,2/0,3/0,9 VA (W)  
 Tensión limite de operación:..... 0,8 ... 1,1 UN  
 Tensión mínima de retención:..... 0,6 UN

#### Saída - Out

Tipo de saída:..... relé SPDT  
 Corrente nominal:..... 6 A  
 Máxima corrente instantânea:..... 10 A  
 Máx. corriente resistiva CC (30V / 220 V):..... 6 A / 0,15 A  
 Tensión de trabajo:..... 250 Vac/dc  
 Máxima tensión de trabajo:..... 400 Vac/dc  
 Capacidad de carga resistiva:..... 1500 VA  
 Capacidad de carga inductiva <sup>(2)</sup>:..... 300 VA  
 Capacidad con motor monofásico (220 Vac):..... 1/4 HP  
 Material do contacto:..... AgNi

#### Características Generales

Vida mecânica:..... 10.000.000 ciclos  
 Vida eléctrica con carga resistiva:..... 60.000 ciclos  
 Tiempo de actuación:..... 5 ms  
 Aislamiento eléctrico entre entrada/saída:..... 1000 Vac  
 Temperatura ambiente de operación:..... -40 a 70 °C  
 ..... -40 a 55 °C para UN de 220 V  
 Grado de Protección:..... IP20 <sup>(3)</sup>

#### Notas:

- (1) El valor de tensión nominal de accionamento de este modelo es el indicado en la impresión junto al cuerpo de la interface.
- (2) Considerar corriente de pico da carga como 10 veces la corriente nominal de la carga y asegurarse que esta no sobrepase la Máxima Corriente Instantánea del contacto.
- (3) Protegido contra objetos sólidos de Ø 12,5 mm y mayores.

### Specifications

#### Input

Nominal voltage (UN)<sup>(1)</sup>:..... 12/24/220 Vac/dc  
 Consumption:..... 0.2/0.3/0.9 VA (W)  
 Operating range:..... 0.8 ... 1.1 UN  
 Holding voltage:..... 0.6 UN

#### Output

Output type:..... SPDT relay  
 Rated current:..... 6 A  
 Maximum peak current:..... 10 A  
 Max. corriente resistiva CC (30V / 220 V):..... 6 A / 0.15 A  
 Voltage:..... 250 Vac/dc  
 Maximum voltage:..... 400 Vac/dc  
 Resistive load capacity:..... 1500 VA  
 Inductive load capacity <sup>(2)</sup>:..... 300 VA  
 Single phase motor rating (220 Vca):..... 1/4 HP  
 Contact material:..... AgNi

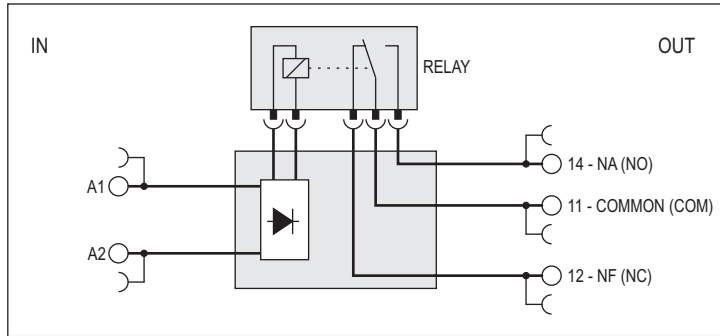
#### Technical Data

Mechanical life:..... 10.000.000 cycles  
 Electrical life at rated load:..... 60.000 cycles  
 Operate/release time:..... 5 ms  
 Electrical insulation between input/output:..... 1000 Vac  
 Ambient temperature range:..... -40 to 70 °C  
 ..... -40 to 55 °C for UN of 220 V  
 Environmental protection:..... IP20 <sup>(3)</sup>

#### Notes:

- (1) Nominal operating voltage is marked in the product case.
- (2) Assume a peak inrush current of approx. 10-times rated current, and keep this within the specified "Maximum peak current" for the relay.
- (3) Protected against solid foreign objects of 12.5 mm Ø and greater. Not protected against water. IP 20 rated.

## Block Diagram:



**Fixação dos fios:** Conectores próprios para um único fio com ou sem terminal tipo pino a ele crimpado. Fixação por pressão de mola, sem a necessidade de apertar parafusos. O conector é aberto pela inserção de uma ferramenta (pequena chave de fenda), enquanto o fio é inserido.

**Fijación de los conductores:** Conectores individuales para un único conductor con o sin terminal cilíndrica. Fijación por presión de muelle, sin necesidad de tornillos. El conector es abierto por la inserción de una herramienta (pequeña llave o destornillador), mientras se inserta el conductor.

**Screwless terminal (Spring clamp):** Wires are terminated under the pressure of a spring clamp. The clamp being temporarily held open by the insertion of a tool,

## Dimensions:

